

Verglasung Ganzglas CLEARSTAR™

Transparente Glasfugen

CLEARSTAR geht noch einen Schritt weiter. Die Ganzglas-Trennwand hat die gleichen Eigenschaften wie MONOSTAR: einen direkten Anschluss an Wand, Decke und Boden. In historischen Gebäuden als transparenter Glassturz mit Brandschutzanforderung eingesetzt. Vielfältig einsetzbar in unterschiedlichen Ausführungsvarianten mit unterschiedlichen Türkonstruktionen. Unbegrenzte Längen, aber im Unterschied zu MONOSTAR mit transparenten Klar-Glasfugen.

Schallschutz bis 43 dB

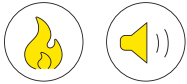
Filigrane, transparente Brandschutz-Verglasung

Unbegrenzte Länge mit transparenten Glasfugen

Kombinierbar mit

- Türen DELTASTAR/FRAMESTAR, Vollblatztüren
- Trennwandsystemen DELTASTAR/FRAMESTAR/MONOSTAR/PYROSTAR
- Allen gängigen Wandaufbauten
- Verschiedenen Aluminium- und Holzzargen-Kombinationen





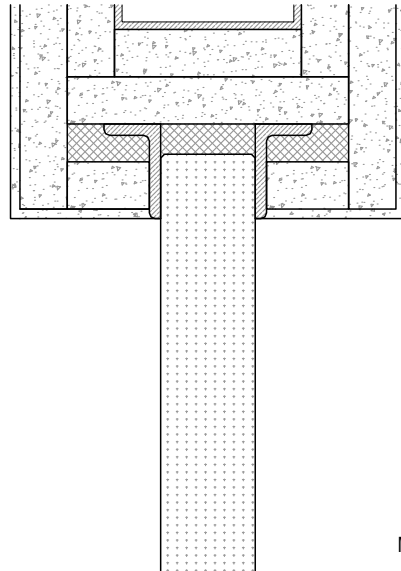
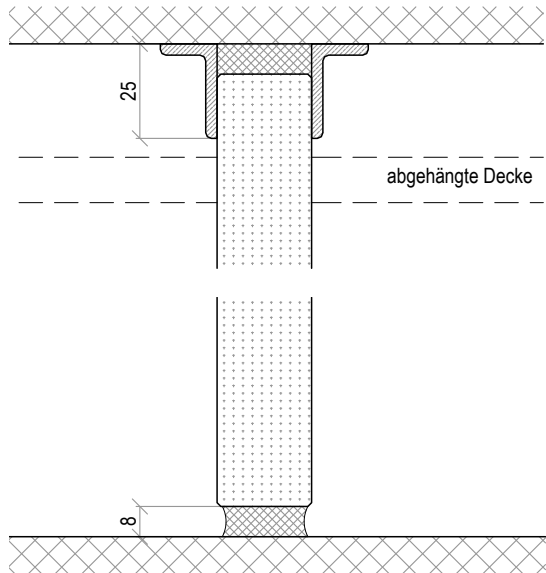
Typ	Verglasung Ganzglas (198)
Material	Brandschutzglas
Brandschutzklasse	EI30, EI60
Tragkonstruktion	Mauerwerk/Leichtbauwand/freistehend
Elementstärke	Auf Anfrage
Schallschutzwerte	Rw = 38-43 dB (Laborwert) mit entsprechendem Glasaufbau
Oberflächen	Transparent, satiniert, sandgestrahlt
Optionen	Gehrungsstoss, Weissglas
Abmessungen	Wandlänge unbeschränkt H 3000 mm, Element B 2000 mm, Amax 6 m ² (VKF-Nr. 27602 - EI30) H 3000 mm, Element B 1600 mm, Amax 4.8 m ² (VKF-Nr. 21832 - EI60)
Kombinationen	– Fenstertüre (Kapitel 05.02) – Trennwandelemente PYROSTAR (Kapitel 08.05)

Entwickelt und hergestellt in der Schweiz



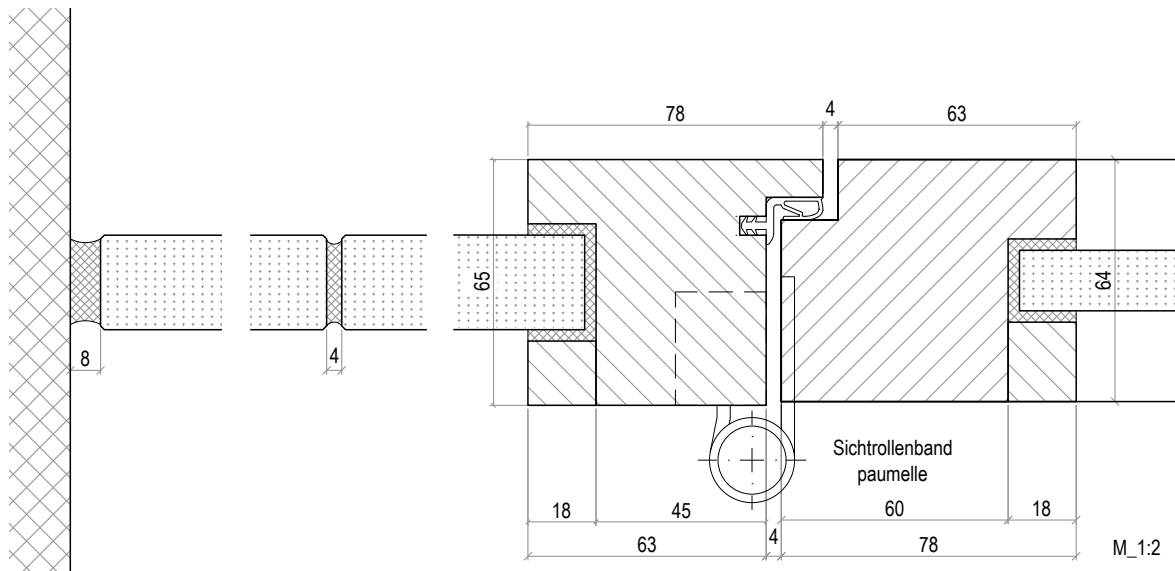
08.04

Verglasung EI60 (Horizontal-/Vertikalschnitt)



M_1:2

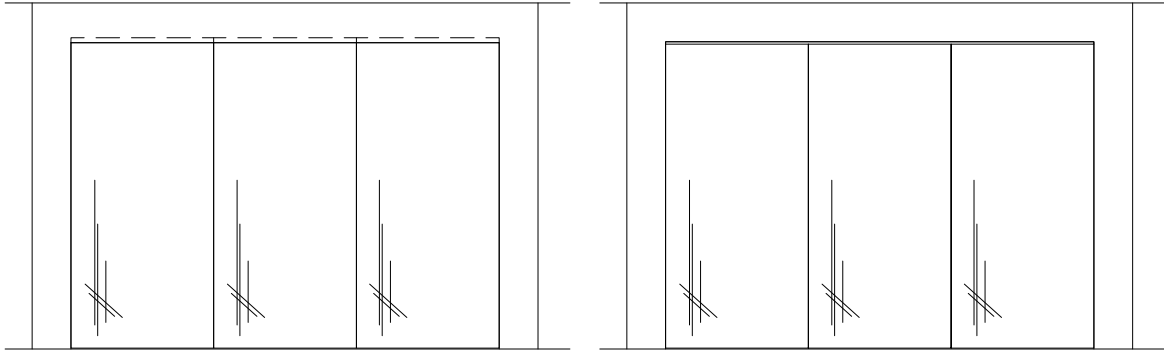
Verglasung EI60 mit Anschluss an Fenstertüre (Horizontalschnitt)



M_1:2

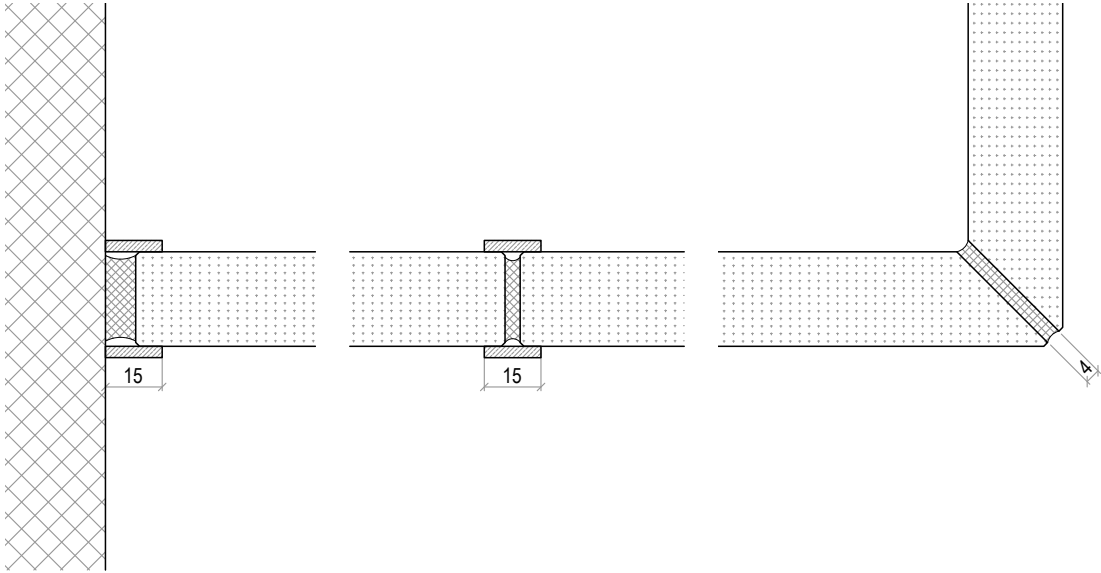
Aufgrund stetiger Weiterentwicklung unserer Produkte können sich Masse verändern - bitte lassen Sie diese vor Ausführung immer von uns bestätigen.

Ausführungsvarianten (Ansicht)



M_1:40

Option mit Aluprofilen und Glaskanten gebrochen, Eckdetail auf Gehrung (Horizontalschnitt)



M_1:2